

STUDIO DI INGEGNERIA Dott. Ing. Vito Di Gioia

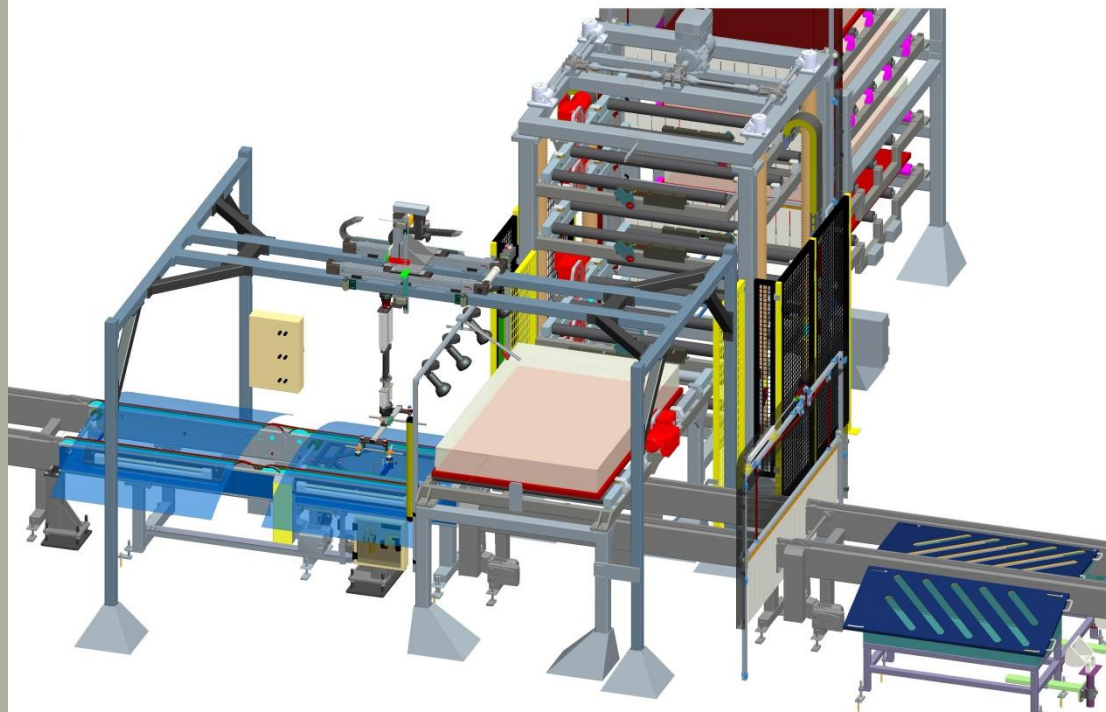
Progettazione:

Impianti Industriali  
Macchine per processi Ind.li  
Attrezzature meccaniche  
Carpenteria metallica

www.dgmecc.com  
vito.digioia@dgmecc.com  
info@dgmecc.com

Tel. e Fax 0871 321445  
Cell. 3470599908

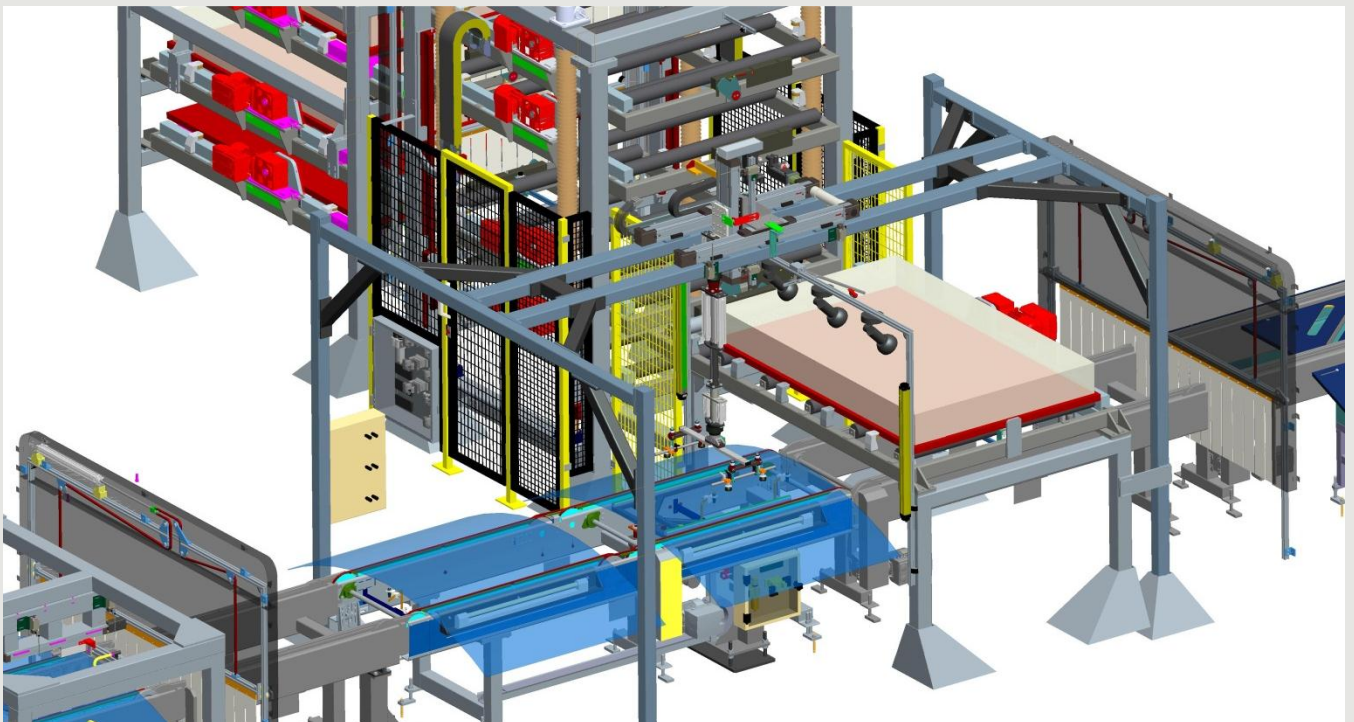
# LINEA DI ASSEMBLAGGIO CRISTALLI AUTO

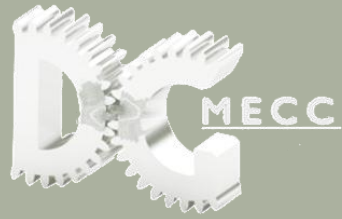




## DESCRIZIONE MACCHINARI LINEA

La *linea di Assemblaggio Cristalli Auto* è costituita da macchine automatizzate che consentono di assemblare i cristalli delle automobili ottimizzando i tempi e l'efficienza di produzione.



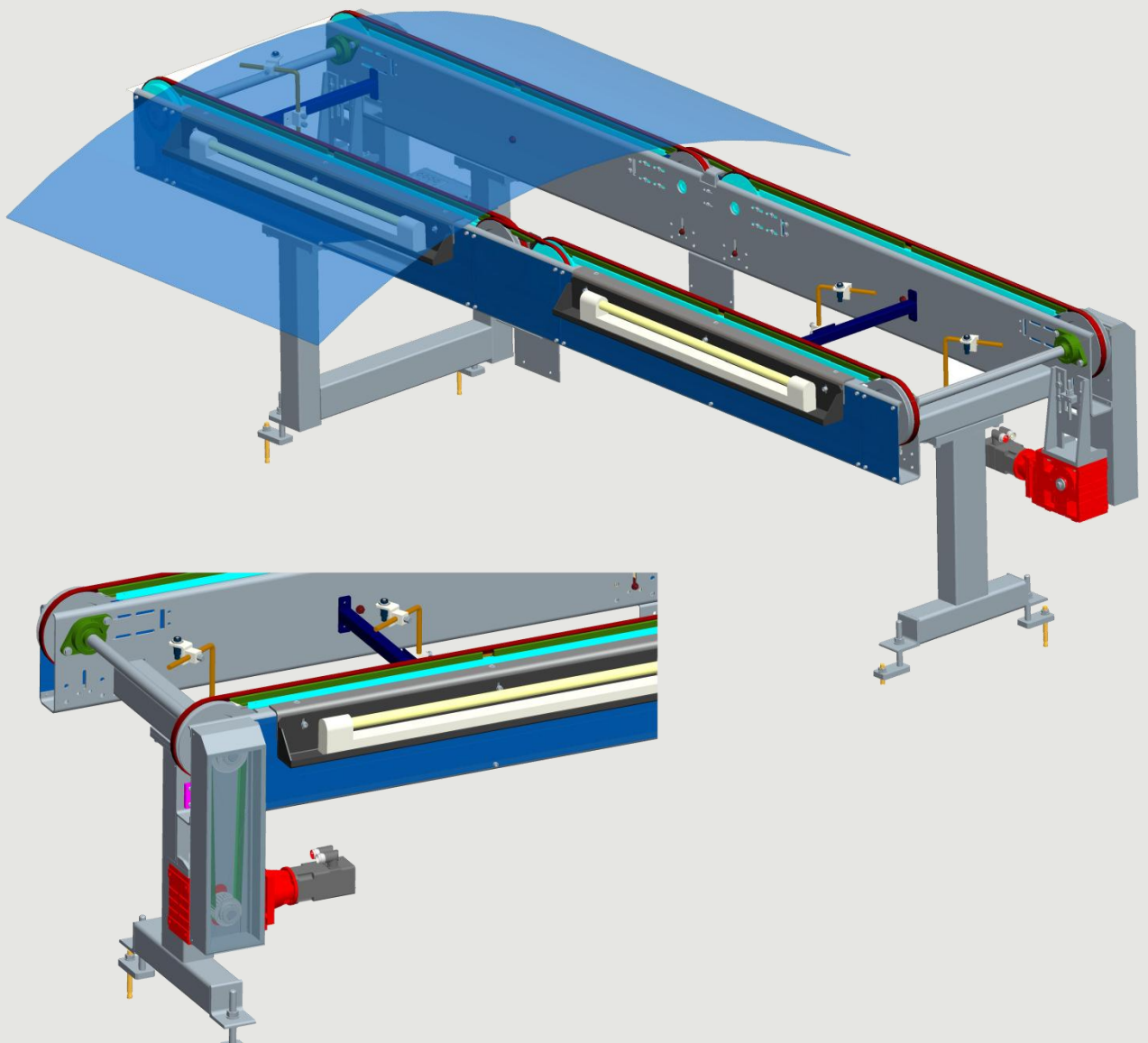


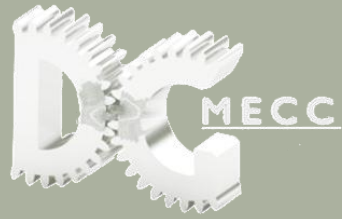
## ACCOPIATORE CON TRASFERITORE AEREO





## TRASPORTO A CINGHIE A DOPPIA VELOCITA'





## TRASFERITORE DI SPEED UP

